

# ПОДГОТОВКА СЖАТОГО ВОЗДУХА И ЧИЛЛЕРЫ **ATS S.r.l.**

Каталог оборудования



**ATS** Air  
Treatment  
Solutions



Компания **ATS S.r.l. (Air Treatment Solutions)**, Италия отсчитывает свою историю с 1990 года. Специализируется на разработке и производстве оборудования для подготовки сжатого воздуха (осушители сжатого воздуха различных типов, фильтры, маслосепараторы), а также оборудования для охлаждения промышленных жидкостей.

В 2013 году итальянская компания OMI окончательно стала частью Американского концерна Ingersoll Rand. Бывший владелец компании OMI и часть сотрудников решили продолжить итальянские традиции в производстве оборудования для подготовки сжатого воздуха и промышленных чиллеров. Они организовали независимую от американцев компанию – ATS S.r.l. Огромный, накопленный в компании OMI, производственный опыт позволил разработать оборудование высочайшего качества, полностью удовлетворяющее потребностям рынка.

В настоящий момент, в т.ч. за счет гибкости и понимания потребностей рынка (компания продолжила свою историю, как независимая семейная итальянская компания), оборот компании ATS S.r.l. уже составляет более 6 млн. евро в год, увеличиваясь на 15-20% ежегодно.

- ✔ 27-летний опыт в производстве оборудования для подготовки сжатого воздуха
- ✔ Высокое качество оборудования в соответствии со стандартами ISO 9001:2008, ISO 14001:2004
- ✔ Полный набор оборудования для подготовки сжатого воздуха до нулевого класса очистки
- ✔ Чиллеры, дополняемые опциями для решения множества специальных задач
- ✔ Индивидуальный подход к запросам заказчиков за счет лучшей гибкости и понимания потребностей рынка – компания ATS S.r.l. 100% итальянская семейная компания



\* адсорбционные осушители производятся в Словении





ПРОИЗВОДИТСЯ В ИТАЛИИ



с 1990 года

ОСУШИТЕЛИ СЖАТОГО ВОЗДУХА РЕФРИЖЕРАТНОГО ТИПА	2
ОСУШИТЕЛИ СЖАТОГО ВОЗДУХА АДСОРБЦИОННОГО ТИПА	4
ОХЛАДИТЕЛИ СЖАТОГО ВОЗДУХА	6
СЕПАРАТОРЫ СЖАТОГО ВОЗДУХА	7
ФИЛЬТРЫ ДЛЯ ОЧИСТКИ СЖАТОГО ВОЗДУХА	8
КОНДЕНСАТООТВОДЧИКИ И МАНОМЕТРЫ	10
СЕПАРАТОРЫ ДЛЯ ОЧИСТКИ КОНДЕНСАТА ОТ МАСЛА	11
ПРОМЫШЛЕННЫЕ УСТАНОВКИ ОХЛАЖДЕНИЯ ЖИДКОСТИ (ЧИЛЛЕРЫ)	12
ИНФОРМАЦИЯ ПО ПОДБОРУ ОБОРУДОВАНИЯ ДЛЯ ПОДГОТОВКИ СЖАТОГО ВОЗДУХА	15



ОПТИМАЛЬНЫЕ РЕШЕНИЯ ДЛЯ ВАШЕГО БИЗНЕСА

# РЕФРИЖЕРАТОРНЫЕ ОСУШИТЕЛИ СЖАТОГО ВОЗДУХА СЕРИЙ DGO И DSI

Обе серии осушителей позволяют получить сжатый воздух с точкой росы +3°C, что полностью соответствует классу 4 по стандарту DIN ISO 8573-1.

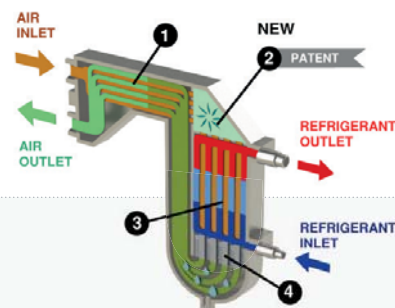
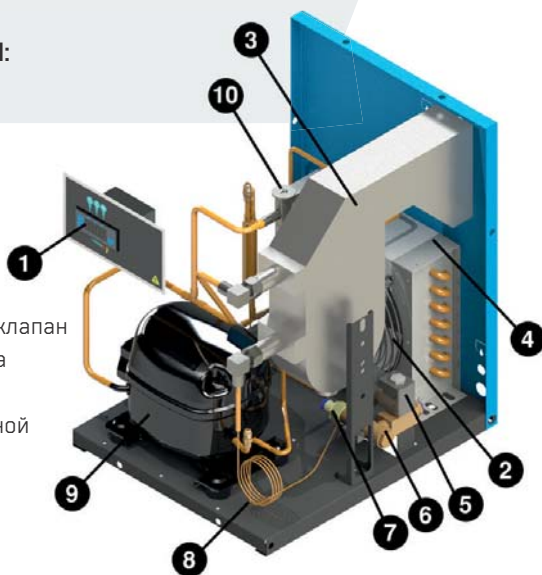
В обеих сериях осушителей автоматика также настроена на достижение точки росы +3°C, но в серии DGO поток воздуха в характеристике приведен для точки росы +3°C, а в DSI для +5°C. Серия DSI выпускается до потока в 23 м³/мин.

- ✓ Большой алюминиевый теплообменник запатентованной геометрии эффективно охлаждает контур сжатого воздуха при минимальных потерях давления
- ✓ Постоянный контроль за стабильностью заданной точки росы: наличие байпаса (перепускного клапана) в фреоновом контуре в стандартной комплектации и отображение значения точки росы на дисплее
- ✓ Наличие систем защиты от перегрева и обмерзания и таймерного слива конденсата уже в стандартной комплектации
- ✓ Продуманный дизайн и минимальные энергозатраты



## ПРИНЦИП РАБОТЫ:

1. Контроллер
2. Вентилятор
3. Теплообменник
4. Конденсатор
5. Клапан слива конденсата
6. Клапанный фильтр
7. Электромагнитный клапан
8. Капиллярная трубка
9. Компрессор
10. Байпас (перепускной клапан)



1. Теплообменник воздух-воздух
2. Запатентованная технология перемешивания потоков воздуха в специальной камере, позволяет смешивать потоки воздуха на выходе из теплообменника воздух-воздух для повышения стабильности температуры потока и повышения эффективности осушения
3. Испаритель
4. Влагоотделитель

## Коррекционные факторы

По давлению:																		
Входное давление, бар	4	5	6	7	8	10	12	14	16									
Коррекционный фактор	0.77	0.86	0.93	1.00	1.05	1.14	1.21	1.27	1.31									
для серии DSI					для серии DGO													
По температуре окружающей среды:																		
Температура окр. среды, °C	25	30	35	40	45	Температура окр. среды, °C	25	30	35	40	45	50						
Коррекционный фактор	1.00	0.95	0.88	0.72	0.68	Коррекционный фактор	1.00	0.96	0.90	0.82	0.72	0.60						
По температуре воздуха на входе в осушитель:																		
Темп-ра на вх. в осушитель, °C	25	30	35	40	45	50	55	Темп-ра на вх. в осушитель, °C	25	30	35	40	45	50	55	60	65	70
Коррекционный фактор	1.20	1.11	1.00	0.81	0.67	0.55	0.45	Коррекционный фактор	1.20	1.12	1.00	0.83	0.69	0.59	0.50	0.44	0.39	0.37
По требуемой точке росы:																		
Точка росы, °C	3	5	7	10	Точка росы, °C	3	5	7	10									
Коррекционный фактор	0.91	1.00	1.10	1.26	Коррекционный фактор	1.00	1.09	1.19	1.37									

Модель	Поток воздуха, л/мин	Номинальная точка росы, °С	Максимальное давление, атм	Вход/выход	Напряжение питания, В	Потребляемая мощность, кВт	Габариты (ДхШхВ), мм	Масса, кг
<b>серия DSI</b>								
ATS DSI 30	500	+5	16	3/4	220	0,18	305x373x440	23
ATS DSI 42	700	+5	16	3/4	220	0,18	305x373x440	23
ATS DSI 60	1000	+5	16	3/4	220	0,22	305x373x440	24
ATS DSI 90	1500	+5	16	3/4	220	0,25	345x409x480	25
ATS DSI 120	2000	+5	16	3/4	220	0,32	345x409x480	26
ATS DSI 150	2500	+5	16	1	220	0,35	396x462x536	27
ATS DSI 192	3200	+5	16	1	220	0,42	396x462x536	30
ATS DSI 240	4000	+5	16	1	220	0,73	396x462x536	35
ATS DSI 330	5500	+5	16	1 1/2	220	0,78	517x606x667	40
ATS DSI 366	6100	+5	16	1 1/2	220	1,11	405x685x1045	85
ATS DSI 440	7333	+5	16	1 1/2	220	1,25	405x685x1045	85
ATS DSI 560	9333	+5	16	1 1/2	220	1,52	405x685x1045	90
ATS DSI 740	12333	+5	16	2	220	1,68	645x765x1460	120
ATS DSI 880	14667	+5	16	2	220	1,77	645x765x1460	125
ATS DSI 1140	19000	+5	16	2 1/2	380	1,53	645x765x1460	150
ATS DSI 1400	23333	+5	16	2 1/2	380	2,72	645x765x1460	155
<b>серия DGO</b>								
ATS DGO 24	400	+3	16	3/4	220	0,18	305x373x440	23
ATS DGO 36	600	+3	16	3/4	220	0,18	305x373x440	23
ATS DGO 54	900	+3	16	3/4	220	0,22	305x373x440	24
ATS DGO 78	1300	+3	16	3/4	220	0,25	345x409x480	25
ATS DGO 106	1767	+3	16	3/4	220	0,32	345x409x480	26
ATS DGO 144	2400	+3	16	1	220	0,35	396x462x536	27
ATS DGO 180	3000	+3	16	1	220	0,42	396x462x536	30
ATS DGO 216	3600	+3	16	1	220	0,73	396x462x536	35
ATS DGO 300	5000	+3	16	1 1/2	220	0,78	517x606x667	40
ATS DGO 365	6083	+3	16	1 1/2	220	1,11	405x685x1045	85
ATS DGO 480	8000	+3	16	1 1/2	220	1,52	405x685x1045	90
ATS DGO 660	11000	+3	16	2	220	1,68	642x708x1456	120
ATS DGO 780	13000	+3	16	2	380	1,35	642x708x1456	140
ATS DGO 780S	13000	+3	16	2	220	1,77	642x708x1456	125
ATS DGO 1000	16667	+3	16	2 1/2	380	1,53	642x708x1456	150
ATS DGO 1300	21667	+3	16	2 1/2	380	2,72	642x708x1456	155
ATS DGO 1800	30000	+3	16	3	380	3,05	657x1156x1650	250
ATS DGO 2400	40000	+3	16	3	380	3,54	657x1156x1650	270
ATS DGO 2700	45000	+3	14	DN100	380	3,58	657x1156x1650	300
ATS DGO 3600	60000	+3	14	DN125	380	4,65	1056x1406x1765	400
ATS DGO 4800	80000	+3	14	DN125	380	6,12	1056x1406x1765	430
ATS DGO 6000	100000	+3	14	DN150	380	8,09	1056x1406x1765	460
ATS DGO 7200	120000	+3	14	DN150	380	9,18	2113x1406x1765	580
ATS DGO 8400	140000	+3	14	DN200	380	10,95	2113x1406x1766	620
ATS DGO 9600	160000	+3	14	DN200	380	14,35	2113x1406x1767	700
ATS DGO 10800	180000	+3	14	DN250	380	14,5	2113x1406x1768	740
ATS DGO 12000	200000	+3	14	DN250	380	17,85	2113x1406x1769	780

# АДСОРБЦИОННЫЕ ОСУШИТЕЛИ СЖАТОГО ВОЗДУХА СЕРИЙ HSI, HGO, HGL

Адсорбционные осушители с холодной регенерацией (безнагревные) **серии HSI** производства компании ATS S.r.l. – это малогабаритные устройства адсорбционного типа, предназначенные для пневматических систем или технологических процессов, требующих подачи максимально осушенного воздуха.



Осушители предназначены для эффективного и экономичного удаления водяного пара, содержащегося в сжатом воздухе. Несмотря на малые габариты, они способны обеспечить значение точки росы  $-40^{\circ}\text{C}$ .

В качестве адсорбента в данной серии осушителей используется молекулярное сито.

## ПРЕИМУЩЕСТВА ОСУШИТЕЛЕЙ HSI

- ✓ Сверхкомпактный дизайн оборудования
- ✓ Простой монтаж осушителя, в т.ч. на стену
- ✓ Небольшой расход воздуха на регенерацию от 7%

Новое поколение адсорбционных осушителей производства ATS S.r.l. **серий HGO и HGL**

**Серия HGO** позволяет получить сжатый воздух с точкой росы под давлением  $-40^{\circ}\text{C}$ , что полностью соответствует классу 2 по стандарту DIN ISO 8573-1

**Серия HGL** позволяет получить сжатый воздух с точкой росы под давлением  $-70^{\circ}\text{C}$ , что полностью соответствует классу 1 по стандарту DIN ISO 8573-1

## ПРЕИМУЩЕСТВА ОСУШИТЕЛЕЙ HGO И HGL

- ✓ Небольшой расход воздуха на регенерацию (10-15%)
- ✓ Минимальная потеря давления на осушителе (~ 0,14 бар)
- ✓ Удобная компоновка оборудования
- ✓ Большой объем загрузочных емкостей для лучшей эффективности работы
- ✓ Глушители в стандартной комплектации для минимизации шума при сбросе воздуха
- ✓ Возможность установки опции энергосбережения за счет контроля точки росы в режиме реального времени



### Доступные опции:

**EsDP (Energy saving dew point meter)** – энергосбережение (настройка регенерации колонн) за счет контроля точки росы в режиме реального времени

**FK (Filtration kit)** – система фильтрации: 2 фильтра – основной очистки с ручным сливом конденсата и тонкой очистки с автоматическим сливом конденсата + индикатор загрязнения фильтров

**DS (Double silencer)** – доп. комплект глушителей (2шт.) для максимального снижения шума при регенерации колонн

### Коррекционные факторы

По давлению:								По температуре воздуха на входе в осушитель:						
Входное давление, бар	4	5	6	7	8	9	10	Температура на вх. в осушитель, °C	25	30	35	40	45	50
Коррекционный фактор	0.63	0.75	0.88	1.00	1.14	1.25	1.39	Коррекционный фактор	1.00	1.00	1.00	0.97	0.88	0.73

Модель	Поток воздуха, л/мин	Номинальная точка росы, °С	Максимальное давление, атм	Вход/выход	Максимальная температура сжатого воздуха на входе, °С	Напряжение питания, В	Потребляемая мощность, кВт	Габариты (ДхШхВ), мм	Масса, кг
<b>серия HSI</b>									
ATS HSI 06	100	-40	10	3/8	36	220	0,05	220x370x85	5.5
ATS HSI 12	200	-40	10	3/8	36	220	0,05	220x452x85	7.5
ATS HSI 24	400	-40	10	1/2	36	220	0,05	240x640x105	10.7
<b>серия HGO</b>									
ATS HGO 40	667	-40	16	3/4	50	220	0,05	190x470x630	37
ATS HGO 80	1333	-40	16	3/4	50	220	0,05	190x470x1030	59
ATS HGO 120	2000	-40	16	3/4	50	220	0,05	190x470x1430	80
ATS HGO 160	2667	-40	16	3/4	50	220	0,05	190x470x1730	94
ATS HGO 240	4000	-40	16	1	50	220	0,05	330x500x1450	160
ATS HGO 320	5334	-40	16	1	50	220	0,05	330x500x1750	188
ATS HGO 500	8333	-40	11	1.1/2	50	220	0,05	670x550x1830	279
ATS HGO 600	10000	-40	11	1.1/2	50	220	0,05	1130x750x1540	455
ATS HGO 800	13333	-40	11	2	50	220	0,05	1130x750x1840	570
ATS HGO 1000	16667	-40	11	2	50	220	0,05	1130x750x2040	660
ATS HGO 1200	20000	-40	11	2.1/2	50	220	0,05	1310x840x1760	770
ATS HGO 1600	26667	-40	11	2.1/2	50	220	0,05	1310x840x2060	950
ATS HGO 2000	33333	-40	11	3	50	220	0,05	1510x940x2010	2000
<b>серия HGL</b>									
ATS HGL 40	500	-70	16	3/4	50	220	0,05	190x470x630	37
ATS HGL 80	1000	-70	16	3/4	50	220	0,05	190x470x1030	59
ATS HGL 120	1500	-70	16	3/4	50	220	0,05	190x470x1430	80
ATS HGL 160	2000	-70	16	3/4	50	220	0,05	190x470x1730	94
ATS HGL 240	3000	-70	16	1	50	220	0,05	330x500x1450	160
ATS HGL 320	4000	-70	16	1	50	220	0,05	330x500x1750	188
ATS HGL 600	7500	-70	11	1.1/2	50	220	0,05	1130x750x1540	455
ATS HGL 800	10000	-70	11	2	50	220	0,05	1130x750x1840	570
ATS HGL 1000	12500	-70	11	2	50	220	0,05	1130x750x2040	660
ATS HGL 1200	15000	-70	11	2.1/2	50	220	0,05	1310x840x1760	770
ATS HGL 1600	20000	-70	11	2.1/2	50	220	0,05	1310x840x2060	950
ATS HGL 2000	25000	-70	11	3	50	220	0,05	1510x940x2010	2000

# ОХЛАДИТЕЛИ СЖАТОГО ВОЗДУХА СЕРИИ ECA

Охладители сжатого воздуха серии ECA производства ATS S.r.l. (Италия) позволяют охладить сжатый воздух до температуры всего на 3°C превышающую температуру окружающей среды, что совместно с использованием сепаратора позволяет эффективно удалить большое количество влаги из сжатого воздуха.

- ✓ Высокоэффективный цельно-алюминиевый радиатор большой площади
- ✓ Сепаратор сжатого воздуха с устройством автоматического слива конденсата в стандартной комплектации
- ✓ Минимальная потеря давления и потребляемая мощность
- ✓ Продуманный и компактный дизайн



## Коррекционные факторы

По давлению:								
Входное давление, бар	5	6	7	8	9	10	11	12-16
Коррекционный фактор	0.86	0.93	1.00	1.06	1.11	1.15	1.19	1.22
По температуре окружающей среды:								
Температура окр. среды, °C	20	25	30	35	40	45		
Коррекционный фактор	1.04	1.00	0.94	0.87	0.77	0.65		
По температуре воздуха на входе в осушитель:								
Температура на вх. в осушитель, °C	60	70	80	90	100	110	120	
Коррекционный фактор	1.59	1.44	1.32	1.21	1.12	1.05	1.00	
По максимальному превышению температуры сжатого воздуха на выходе из охладителя над температурой в помещении:								
$T = T_{\text{сж. возд. на выходе из охл.}} - T_{\text{в пом.}}$ , °C	3	6	9	12	15			
Коррекционный фактор	0.45	0.72	1.00	1.28	1.55			

Модель	Поток воздуха, л/мин	Макс. давление, атм	Охлаждение сжатого воздуха	Вход/выход для сжатого воздуха	Макс. темп-ра сжатого воздуха на входе, °C	Напряжение питания, В	Потребляемая мощность, кВт	Габариты (ДхШхВ), мм	Масса, кг
ATS ECA 78	1300	16	Воздушное	1/2"	120	220	0.075	530 x 300 x 697	9
ATS ECA 168	2800	16	Воздушное	3/4"	120	220	0.1	604 x 300 x 697	12
ATS ECA 306	5100	16	Воздушное	1"	120	220	0.124	680 x 500 x 800	15
ATS ECA 450	7500	16	Воздушное	1 1/2"	120	220	0.43	800 x 500 x 1000	24
ATS ECA 628	10467	16	Воздушное	1 1/2"	120	220	0.43	800 x 500 x 1000	24
ATS ECA 940	15667	16	Воздушное	2"	120	380	0.75	1044 x 500 x 1450	38
ATS ECA 1266	21100	12	Воздушное	2 1/2"	120	380	1.7	1200 x 700 x 1800	60
ATS ECA 1800	30000	16	Воздушное	2 1/2"	120	380	1.7	1200 x 700 x 1800	60
ATS ECA 2800	46667	16	Воздушное	3"	120	380	1.7	1500 x 900 x 1850	120
ATS ECA 3100	51667	16	Воздушное	DN 125	120	380	1.5	1750 x 900 x 1850	160
ATS ECA 3700	61667	16	Воздушное	DN 125	120	380	2.4	1850 x 900 x 1850	180



# ЦИКЛОННЫЕ СЕПАРАТОРЫ СЖАТОГО ВОЗДУХА СЕРИИ SGO

Циклонные сепараторы сжатого воздуха серии SGO, производства ATS S.r.l. (Италия) предназначены для удаления влаги из потока сжатого воздуха.

В отличие от охладителей и осушителей, сепараторы удаляют только капельную (т.е. сконденсировавшуюся) влагу из сжатого воздуха, а вместе с ней некоторое количество масла и крупных частиц.

- ✔ В отличие от большинства конкурентов, сепараторы компании ATS используют двойной контур сепарации сжатого воздуха, что позволяет удалять больше влаги
- ✔ Сепарационный модуль не изнашивается и не требует замены в течение всего срока службы
- ✔ Хромо-фосфатное покрытие корпуса исключает его коррозию
- ✔ Корпус снаружи дополнительно окрашен порошковой окраской
- ✔ Устройство автоматического слива конденсата уже в стандартной комплектации



Модель	Поток воздуха, л/мин	Максимальное давление, атм	Конденсато-отводчик	Вход/выход для сжатого воздуха	Габариты (ДхШхВ), мм	Масса, кг
ATS SGO 42	700	16	Автоматический	1/2"	95 x 95 x 210	1,2
ATS SGO 78	1300	16	Автоматический	3/4"	95 x 95 x 210	1,2
ATS SGO 168	2800	16	Автоматический	3/4"	95 x 95 x 300	1,3
ATS SGO 220	3667	16	Автоматический	1"	125 x 125 x 300	2,8
ATS SGO 306	5100	16	Автоматический	1 1/2"	125 x 125 x 300	2,8
ATS SGO 630	10500	16	Автоматический	1 1/2"	125 x 125 x 385	3,1
ATS SGO 1266	21100	16	Автоматический	2"	170 x 170 x 690	9
ATS SGO 1800	30000	16	Автоматический	2 1/2"	200 x 200 x 980	16,8
ATS SGO 2800	46667	16	Автоматический	3"	200 x 200 x 980	16,9



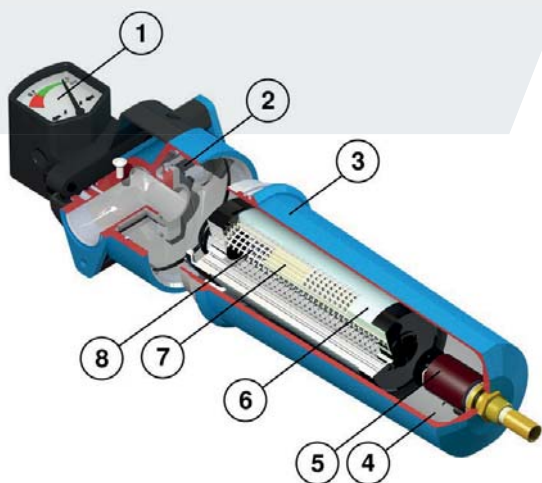
# ФИЛЬТРЫ СЖАТОГО ВОЗДУХА СЕРИИ FGO

Сжатый воздух обычно содержит вредные примеси в твердом, жидком или парообразном состоянии, которые могут повредить подключенное к сжатому воздуху оборудование или его компоненты. С помощью фильтров производства компании ATS S.r.l. (Италия) возможно обеспечить эффективную очистку сжатого воздуха до любого класса чистоты.



- ✓ Высокая энергоэффективность – минимальное падение давления на фильтрах
- ✓ Возможность эксплуатации в любых областях применения сжатого воздуха с любыми типами компрессоров
- ✓ Могут использоваться с минеральными и синтетическими маслами, а также без масла
- ✓ Не содержат силикон (актуально для отделочных работ)
- ✓ Для исключения образования коррозии на внешнюю и внутреннюю поверхности фильтров нанесено специальное защитное покрытие ALOCROM

## КОМПОНЕНТЫ ФИЛЬТРОВ



1. Дифференциальный индикатор загрязнения (опция)
2. Маслостойкое уплотнительное кольцо
3. Литой алюминиевый корпус со специальным покрытием ALOCROM для защиты от коррозии. Снаружи корпус окрашен полиэфирной эпоксидной порошковой краской
4. Резервуар для конденсата увеличенной емкости позволяет свести к минимуму потери давления
5. Устройство слива конденсата (ручное) в стандартной комплектации, автоматическое – опция
6. Дренажный слой фильтроэлемента (для фильтров маслоотделителей M и H)
7. Высокоэффективный фильтроэлемент большой площади
8. Прочный корпус фильтроэлемента из нержавеющей металлической сетки

## Степень очистки

P		3 мкм (класс 3 ISO 8573-1)
M		1 мкм твердые / 0.1 мг/м <sup>3</sup> масло (класс 2 ISO 8573-1)
H		0.01 мкм твердые / 0.01 мг/м <sup>3</sup> масло (превышает требования класса 1 ISO 8573-1)
C		0.003 мг/м <sup>3</sup> масло (превышает требования класса 1 ISO 8573-1 по маслу)

## Рекомендуемые опции

	<p><b>D Gauge</b></p> <p>Дифференциальный индикатор загрязнения – измеряя потерю давления на фильтроэлементе, показывает необходимость его замены. Крайне простая установка – 2-мя винтами, которые идут в комплекте.</p>
	<p><b>A Drain</b></p> <p>Автоматический слив конденсата поплавкового типа – позволяет «забыть» о проверке уровня и постоянном сливе конденсата вручную.</p>



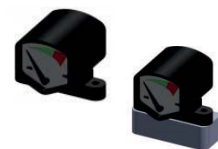
Модель	Поток воздуха, л/мин	Максимальное давление, атм	Вход/выход для сжатого воздуха	Максимальная температура сжатого воздуха на входе, °С	Габариты (ДхШхВ), мм	Масса, кг
<b>Алюминиевый корпус</b>						
ATS FG0 34	567	16	1/2"	100	95 x 95 x 210	1
ATS FG0 36	621	16	3/4"	100	95 x 95 x 210	1
ATS FG0 77	1283	16	3/4"	100	95 x 95 x 210	1
ATS FG0 119	1983	16	3/4"	100	95 x 95 x 270	1.1
ATS FG0 170	2833	16	3/4"	100	95 x 95 x 270	1.1
ATS FG0 212	3533	16	1"	100	125 x 125 x 300	2.7
ATS FG0 306	5100	16	1 1/2"	100	125 x 125 x 300	2.7
ATS FG0 451	7517	16	1 1/2"	100	125 x 125 x 385	3
ATS FG0 629	10483	16	1 1/2"	100	125 x 125 x 385	3
ATS FG0 934	15567	16	2"	100	170 x 170 x 505	6.5
ATS FG0 1325	22083	16	2"	100	170 x 170 x 690	9
ATS FG0 1800	30000	16	2 1/2"	100	200 x 200 x 980	16.8
ATS FG0 2176	36267	16	3"	100	200 x 200 x 980	16.9
ATS FG0 2805	46750	16	3"	100	200 x 200 x 980	17
<b>Стальной корпус</b>						
ATS FG0 3600	60000	16	Фланец DN125	100	520 x 520 x 1170	80
ATS FG0 4350	72000	16	Фланец DN125	100	520 x 520 x 1170	80
ATS FG0 5600	93300	16	Фланец DN125	100	520 x 520 x 1170	80
ATS FG0 6500	108333	16	Фланец DN150	100	680 x 680 x 1250	140
ATS FG0 8500	141670	16	Фланец DN200	100	680 x 680 x 1250	140
ATS FG0 12000	200000	16	Фланец DN200	100	780 x 780 x 1378	300
ATS FG0 20000	333300	16	Фланец DN250	100	900 x 900 x 1480	480
ATS FG0 30000	500000	16	Фланец DN300	100	900 x 900 x 1480	480

# КОНДЕНСАТООТВОДЧИКИ И МАНОМЕТРЫ

## Дифференциальные манометры для фильтров

Контролируют перепад давления до и после фильтров и позволяют осуществлять своевременную замену фильтроэлементов, что приводит к существенной экономии расходов. Устройство легко устанавливается на фильтры FGO с использованием шестигранного ключа.

Модель	Применение	Макс. давление, бар	Макс. температура сжатого воздуха, °С
D Gauge 0	Для всех фильтров моделей FGO 34 – FGO 2805	16	90
D Gauge 1	Для всех фильтров моделей FGO 3600 – FGO 30000	16	90



## Конденсатоотводчики автоматические для фильтров и сепараторов

Позволяют сливать конденсат по мере его накопления автоматически.

Модель	Применение	Макс. давление, бар	Макс. температура сжатого воздуха, °С
A Drain 0	Для FGO 34 – 2805 и SGO 42 – 2800	16	100
A Drain 1	Для FGO 34 – 306 и SGO 42 – 306	16	100



## Конденсатоотводчики поплавковые

Позволяют сливать конденсат по мере его накопления автоматически.

Модель	Макс. давление, бар	Макс. температура сжатого воздуха, °С	Соединение	Габариты, мм
AFD Drain 0	16	65	1/2"	135 x 110 x 126



## Конденсатоотводчики таймерные

Позволяют сливать конденсат по времени. Время слива и ожидания настраивается на конденсатоотводчике. Подключается к электросети В/ф/Гц: 230/1/50-60, 24/1/50-60.

Модель	Макс. давление, бар	Макс. температура сжатого воздуха, °С	Соединение	Габариты, мм
T Drain 0	16	80	1/2"	95 x 94 x 105



## Конденсатоотводчики термодинамические

Используются для автоматического слива конденсата при высоком давлении и/или высокой температуре сжатого воздуха.

Модель	Макс. давление, бар	Макс. температура сжатого воздуха, °С	Соединение	Габариты, мм
H Drain 0	40	400	1/2"	78 x 50 x 100



## Конденсатоотводчики уровневые GREEN DRAIN zero loss

При работе такого конденсатоотводчика отсутствуют какие-либо потери сжатого воздуха при сливе, что является наиболее энергоэффективным способом отвода конденсата. Оснащен встроенным накопительным баком, внутри которого размещен датчик уровня, подключенный к интеллектуальному контуру управления на базе 8-разрядного микропроцессора. Все функции слива отображаются на панели управления при нажатии кнопки проверки для ручного слива. Подключается к электросети В/ф/Гц: 230/1/50-60, 115/1/50-60, 24/1/50-60, 24Vdc.

Модель	Макс. поток, м³/мин			Макс. давление, бар	Макс. температура сжатого воздуха, °С	Соединение	Габариты
	Компрессора	Осушителя	Фильтра				
G Drain 0	3.6	7	36	16	60	1/2"	137 x 60 x 118
G Drain 0 Plus	7.6	15	76	16	60	1/2"	160 x 69 x 107
G Drain 1	9	18	90	16	60	1/2"	163 x 69 x 140
G Drain 2	18	36	180	16	60	1/2"	163 x 69 x 155
G Drain 3	36	72	360	16	60	1/2"	163 x 69 x 214
G Drain 4	190	380	1900	16	60	1/2"	173 x 122.5 x 230
G Drain 5	360	720	3600	16	60	3/4"	250 x 148 x 230



# СЕПАРАТОРЫ ДЛЯ ОЧИСТКИ КОНДЕНСАТА ОТ МАСЛА

В ходе нормальной эксплуатации компрессоры и оборудование для подготовки сжатого воздуха производят огромное количество конденсата, загрязненного маслом. Компания ATS разработала эксклюзивную серию водомасляных сепараторов OWS, удаляющих из конденсата загрязняющее его масло, после чего воду можно напрямую сливать в канализацию.

## Принцип действия

Конденсат подается в бак сепаратора через камеру сброса давления на крышке, проходит очистку от масла и твердых частиц последовательно через предварительный фильтр и фильтр из активированного угля и сливается в канализацию.



## Сепараторы OWS обладают следующими преимуществами:

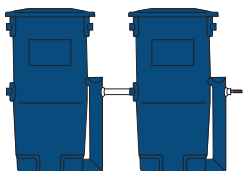
- ✔ Возможность сепарации новых синтетических компрессорных масел, которые невозможно отделить от воды отстаиванием
- ✔ Упрощенное техническое обслуживание, и, как следствие, сокращение эксплуатационных расходов
- ✔ Компактные размеры и простая установка
- ✔ Система TWIN: единственный тип сепаратора, который может работать как отдельно, так и в составе системы из двух и более сепараторов
- ✔ Экологически чистый и безопасный для пользователя материал, камера сброса давления оснащена фильтром из активированного угля для предотвращения вредных выбросов в атмосферу
- ✔ Съёмная камера сброса давления имеет разные варианты установки для подключения к канализации спереди или сзади, что упрощает монтаж сепаратора

### Система TWIN

Позволяет обрабатывать удвоенное или утроенное количество конденсата либо дополнительно снижать количество загрязнений в сливаемой воде.

Можно устанавливать дополнительные модули в любое время, а не только при первоначальном монтаже.

## Технические характеристики



Модель	вход - выход, bsp	Габариты, мм	Масса, кг
OWS 170	1/2"	460x200	5
OWS 510	1/2"	600x280	11
OWS 1275	3/4"	930x430	29
OWS 2550	3/4"	930x1090	58
OWS 3600	3/4"	930x1090	67

## Подбор маслоотделителя в зависимости от потока сжатого воздуха в пневмосети, температуры окружающей среды, типа компрессора и используемого компрессорного масла

Модель	Макс. температура окружающей среды, °C	Максимальный поток сжатого воздуха, м³/ч							
		Винтовой компрессор					Поршневой компрессор		
		Минеральное масло			Синтетическое масло		Минеральное масло	Синтетическое масло	
		TDL	VDL	VCL	ПАО	ЭСТЕР		VDL	ПАО
OWS 170	31	192	192	154	154	133	134	115	134
OWS 170	38	170	170	136	136	117	119	102	119
OWS 170	45	149	149	119	119	103	104	89	104
OWS 510	31	576	576	461	461	398	403	346	403
OWS 510	38	510	510	408	408	352	357	306	357
OWS 510	45	446	446	357	357	308	312	268	312
OWS 1275	31	1441	1441	1153	1153	994	1009	864	1009
OWS 1275	38	1275	1275	1020	1020	880	893	765	893
OWS 1275	45	1116	1116	893	893	770	781	669	781
OWS 2550	31	2882	2882	2305	2305	1988	2017	1729	2017
OWS 2550	38	2550	2550	2040	2040	1760	1785	1530	1785
OWS 2550	45	2231	2231	1785	1785	1540	1562	1339	1562
OWS 3600	31	4069	4069	3254	3254	2807	2848	2441	2848
OWS 3600	38	3600	3600	2880	2880	2485	2520	2160	2520
OWS 3600	45	3150	3150	2520	2520	2174	2205	1890	2205

# ПРОМЫШЛЕННЫЕ УСТАНОВКИ ОХЛАЖДЕНИЯ ЖИДКОСТИ (ЧИЛЛЕРЫ) СЕРИЙ CSW И CGW

Компания ATS S.r.l. специализируется на производстве промышленных чиллеров холодопроизводительностью до 535 кВт. Чиллеры CSW (горизонтальная компоновка, мощность охлаждения до 4,2 кВт) и CGW (вертикальная компоновка, мощность охлаждения 5 - 535 кВт) производства ATS S.r.l. позволяют охлаждать рабочую жидкость (чаще всего воду или водо-гликолевый раствор) до заданной температуры и поддерживать её постоянный температурный режим.

- ✓ Поддержание температуры с точностью  $\pm 2^{\circ}\text{C}$  с помощью электронно-управляемого термостата уже в стандарте (и точность до  $\pm 0,5^{\circ}\text{C}$  опционально)
- ✓ Корпус чиллера из оцинкованной стали и высококачественная порошковая окраска
- ✓ Основные комплектующие от ведущих мировых производителей: насосы Pedrollo, Lowara (Италия), Ebara (Япония), компрессоры Emerson/Copeland (США), Bitzer (Германия), теплообменники ATS (Италия), GEA (Германия), ALFA LAVAL (Швеция)
- ✓ Система защиты от обмерзания испарителя в стандартной комплектации
- ✓ Защита компрессора по максимальному и минимальному давлению, а также защита по максимальной температуре
- ✓ Автоматический байпас с установкой требуемого давления уже в стандарте с модели CGW 50
- ✓ Термостатический расширительный клапан в стандартной комплектации начиная с модели CGW 110
- ✓ Датчик уровня рабочей жидкости в баке и автоматическое отключение насоса при падении уровня в стандартной комплектации начиная с модели CGW 110
- ✓ Гидравлический контур из сплавов не подверженных коррозии с модели CGW 110 в стандартной комплектации
- ✓ Пластинчатый теплообменник из нержавеющей стали начиная с модели CGW 170
- ✓ Повышенная защита панели управления (IP 54) в стандартной комплектации начиная с модели CGW 110
- ✓ Крайне низкий уровень шума за счет центробежного вентилятора уже в стандартной комплектации с модели CGW 50
- ✓ Возможность уличной установки в стандартной комплектации начиная с модели CGW 110
- ✓ 2 независимых фреоновых контура и 4 компрессора начиная с модели CGW 1027
- ✓ Полная комплектация для большинства применений + широкий выбор опций для специального использования

## Коррекционные факторы

По температуре окружающей среды:								
Температура окр. среды, $^{\circ}\text{C}$	15	20	25	27	30	32	35	40
Коррекционный фактор	1,15	1,12	1,07	1,05	1,02	1	0,96	0,89
По температуре рабочей жидкости на выходе:								
Темп-ра раб. жид. на выходе, $^{\circ}\text{C}$	5	10	15	20	25			
Коррекционный фактор	0,84	0,93	1,00	1,05	1,15			
По % гликоля в рабочей жидкости:								
% гликоля	0	10	20	30	40	50		
Коррекционный фактор	1	0,99	0,98	0,97	0,96	0,95		



Модель	Мощность охлаждения при тохл. = 15/20°C, токр. = 25°C, кВт	Ёмкость бака, литров	Встроенный насос	Хладагент	Температура окружающей среды в стандартном исполнении	Потребляемая мощность, кВт	Присоединительные размеры, дюйм	Напряжение питания, В	Габариты (ДхШхВ), мм	Масса, кг
ATS CSW 11	1.2	13	✓	R 407c	+15°C - +45°C	0.9	1/2	220	500x700x510	47
ATS CSW 21	2.2	13	✓	R 407c	+15°C - +45°C	1.52	1/2	220	500x700x510	51
ATS CSW 29	3.1	13	✓	R 407c	+15°C - +45°C	1.95	1/2	220	500x740x510	55
ATS CSW 39	4.2	13	✓	R 407c	+15°C - +45°C	2.43	1/2	220	500x740x510	61
ATS CSW 40	4.2	13	✓	R 407c	+15°C - +45°C	2.8	1/2	380	500x740x510	70
ATS CGW 50	5	40	✓	R 134a	+15°C - +45°C	1.3	3/4	380	570x740x1146	105
ATS CGW 60	6	40	✓	R 407c	+15°C - +45°C	1.5	3/4	380	570x740x1146	115
ATS CGW 79	7.9	40	✓	R 407c	+15°C - +45°C	1.9	3/4	380	570x740x1146	140
ATS CGW 97	9.6	40	✓	R 407c	+15°C - +45°C	2.3	3/4	380	570x740x1220	150
ATS CGW 110	11	100	✓	R 407c	-5°C - +45°C	2.6	1	380	735x926x1500	190
ATS CGW 138	13.8	100	✓	R 407c	-5°C - +45°C	3.2	1	380	735x926x1500	230
ATS CGW 170	17.1	100	✓	R 407c	-5°C - +45°C	4.1	1	380	735x926x1500	250
ATS CGW 202	20.2	180	✓	R 407c	-5°C - +45°C	4.6	1 1/4	380	900x1200x1930	320
ATS CGW 258	25.8	180	✓	R 407c	-5°C - +45°C	5.8	1 1/4	380	900x1200x1930	360
ATS CGW 314	31.4	180	✓	R 407c	-5°C - +45°C	7	1 1/4	380	900x1200x1930	390
ATS CGW 340	35.3	180	✓	R 407c	-5°C - +45°C	8.1	1 1/4	380	900x1200x1930	390
ATS CGW 441	44	180	✓	R 407c	-5°C - +45°C	10.3	1 1/2	380	1250x1250x2000	450
ATS CGW 546	54.6	300	✓	R 407c	-5°C - +45°C	12.3	1 1/2	380	1140x2400x1820	750
ATS CGW 774	77	300	✓	R 407c	-5°C - +45°C	16.4	1 1/2	380	1140x2400x1820	850
ATS CGW 942	96.8	300	✓	R 407c	-5°C - +45°C	20.4	1 1/2	380	1140x2400x1820	950
ATS CGW 1027	103	300	✓	R 407a	-5°C - +45°C	25.2	2	380	1160x2462x2300	950
ATS CGW 1280	127	300	✓	R 410a	-5°C - +45°C	28.4	2	380	1160x2462x2300	1100
ATS CGW 1550	148	300	✓	R 410a	-5°C - +45°C	33	2	380	1160x2462x2300	1200
ATS CGW 1700	182	×	×	R 410a	-10°C - +45°C	40.7	2 1/2	380	1370x3650x2316	1640
ATS CGW 1920	205	×	×	R 410a	-10°C - +45°C	48.8	2 1/2	380	1370x3650x2316	1748
ATS CGW 2100	225	×	×	R 410a	-10°C - +45°C	51.8	3	380	2208x3140x2406	2293
ATS CGW 2370	254	×	×	R 410a	-10°C - +45°C	63.2	3	380	2208x3140x2406	2323
ATS CGW 2830	303	×	×	R 410a	-10°C - +45°C	71.6	3	380	2208x3140x2406	2395
ATS CGW 3140	336	×	×	R 410a	-10°C - +45°C	82	3	380	2208x3140x2406	2420
ATS CGW 3430	367	×	×	R 410a	-10°C - +45°C	91.7	3	380	2208x3140x2406	2440
ATS CGW 4160	445	×	×	R 410a	-10°C - +45°C	99.7	4	380	2208x4447x2406	3119
ATS CGW 4600	492	×	×	R 410a	-10°C - +45°C	114	4	380	2208x4447x2406	3173
ATS CGW 5000	535	×	×	R 410a	-10°C - +45°C	128.5	4	380	2208x4447x2406	3219

# ОПЦИИ ДЛЯ ЧИЛЛЕРОВ СЕРИЙ CSW И CGW

## ДАТЧИК УРОВНЯ РАБОЧЕЙ ЖИДКОСТИ В БАКЕ

Опция для моделей CGW 50 – CGW 97 включает в себя сигнальный датчик о падении уровня рабочей жидкости в баке чиллера. С модели CGW 110 уже в стандартном исполнении предусмотрено защитное отключение насоса при срабатывании датчика минимально допустимого уровня жидкости в баке

## ЗАЩИТА ПО ДАТЧИКУ ПРОТОКА

Система защитного отключения чиллера при срабатывании датчика по недостаточному потоку рабочей жидкости на входе в чиллер. Предохраняет чиллер от нештатного режима работы и исключает повреждение насоса от сухого хода

## ГИДРАВЛИЧЕСКИЙ КОНТУР ИЗ СПЛАВОВ НЕ ПОДВЕРЖЕННЫХ КОРРОЗИИ

Опция для моделей CGW 50 – CGW 97. Для больших моделей чиллеров ATS входит в стандартное исполнение

## ПОДДЕРЖАНИЕ ТЕМПЕРАТУРЫ РАБОЧЕЙ ЖИДКОСТИ ДО -5°C

## ВОЗМОЖНОСТЬ РАБОТЫ ЧИЛЛЕРА ПРИ ТЕМПЕРАТУРЕ ОКРУЖАЮЩЕГО ВОЗДУХА ДО -5°C

(для моделей, где это не входит в стандартное исполнение)

## ВОЗМОЖНОСТЬ РАБОТЫ ЧИЛЛЕРА ПРИ ТЕМПЕРАТУРЕ ОКРУЖАЮЩЕГО ВОЗДУХА ДО -10°C

(для моделей, где это не входит в стандартное исполнение)

## ПОДДЕРЖАНИЕ ТЕМПЕРАТУРЫ РАБОЧЕЙ ЖИДКОСТИ С ТОЧНОСТЬЮ $\pm 0,5^\circ\text{C}$ / $\pm 1,0^\circ\text{C}$

Данные опции также включают в себя гидравлический контур из сплавов не подверженных коррозии для моделей, где это не входит в стандартное исполнение. Необходимо при использовании деминерализованной воды при охлаждении лазерных установок

## АВТОМАТИЧЕСКОЕ НАПОЛНЕНИЕ БАКА

Автоматически поддерживает заданный уровень рабочей жидкости в баке. Для использования этой опции необходимо предусмотреть подключение чиллера к магистрали с водой (рабочей жидкостью)

## ГИДРАВЛИЧЕСКИЙ НАСОС ПОВЫШЕННОГО ДАВЛЕНИЯ

Доступна установка насоса отличающегося по давлению от стандартно установленного. Для моделей CGW 50 – CGW 942 доступен выбор из 2 насосов более высокого давления, для CGW 1027 – CGW 1550 доступен 1 насос более высокого давления. Для моделей серии CSW уже в базе установлены насосы повышенного давления = 6,5 bar

## ПОСТАВКА ЧИЛЛЕРА БЕЗ БАКА И БЕЗ НАСОСА

Необходимо при наличии у заказчика гидроконтур специального исполнения, например с давлением до 10 bar

## ОБОГРЕВАТЕЛЬ

Опция требуется, если есть необходимость обеспечивать температуру рабочей жидкости выше температуры эксплуатации чиллера (например, если при установке чиллера в помещение с температурой эксплуатации  $-5^\circ\text{C}$ , необходимо обеспечить температуру рабочей жидкости  $+7^\circ\text{C}$ )

## ГЕРМЕТИЧНЫЙ БАК

Опция рекомендуется к заказу при эксплуатации чиллера в очень запыленной среде и возможности попадания большого количества пыли/грязи в бак извне

## ПОЛИУРЕТАНОВЫЙ ФИЛЬТР ДЛЯ ОЧИСТКИ ВОЗДУХА НА ВХОДЕ В ЧИЛЛЕР

Рекомендуется к заказу при эксплуатации чиллера в запыленной среде для снижения количества пыли, которая может попасть внутрь чиллера

## АЛЮМИНИЕВЫЙ ФИЛЬТР ДЛЯ ОЧИСТКИ ВОЗДУХА НА ВХОДЕ В ЧИЛЛЕР

Рекомендуется к заказу при эксплуатации чиллера вблизи воздушной среды, содержащей масляную взвесь для исключения попадания масла внутрь чиллера. Фильтр моющийся, толщиной 14мм



# ЗАЧЕМ НУЖНО ОЧИЩАТЬ СЖАТЫЙ ВОЗДУХ?

Производимый компрессором воздух содержит воду, масло, пыль и запахи.

**Пыль (твёрдые частицы)** находятся во взвешенном состоянии во всасываемом воздухе. Несмотря на то, что на входе установлен воздушный фильтр, частицы более мелкого размера попадают в сжатый воздух.

**Вода** образуется при сжатии воздуха и последующем его охлаждении, конденсируясь и оседая в пневмосистеме.

**Масло** в сжатом воздухе является частью компрессорного масла, используемого для смазки и охлаждения компрессора.

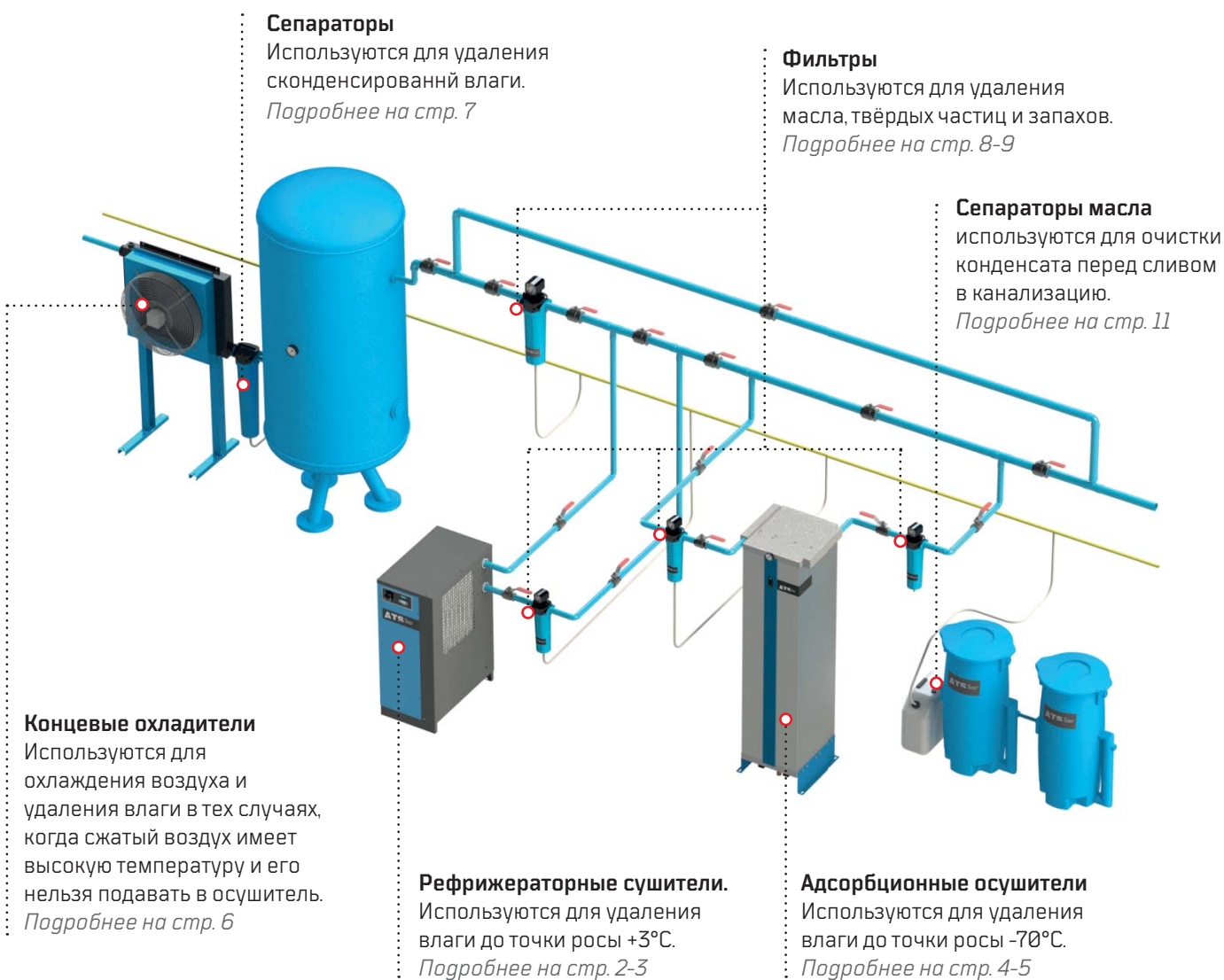
**Запахи** попадают в сжатый воздух из окружающей среды, а также возникают в процессе сжатия.

Использование неочищенного сжатого воздуха может привести к губительным последствиям для оборудования, простоям и поломкам, сбоям в технологическом процессе. Мировая практика эксплуатации пневмосистем показывает, что **80% неисправностей возникает вследствие недостаточной очистки воздуха**. Убытки от незапланированного ремонта и простоя производства могут значительно превышать стоимость затрат на установку устройств подготовки сжатого воздуха.

Качество сжатого воздуха должно соответствовать всем требованиям потребителя. Вода, масло, пыль в сжатом воздухе - основа многочисленных проблем: ухудшение качества работы компрессорного и технологического оборудования, коррозия трубопроводов и пневматического оборудования, увеличение эксплуатационных затрат, некачественная окраска поверхностей, загрязнение воздуха для дыхания. Пагубное влияние этих примесей даёт заметное ухудшение производимой продукции.



## СХЕМА ПОДГОТОВКИ СЖАТОГО ВОЗДУХА



## Чистота сжатого воздуха регламентируется следующими стандартами:

### ISO 8573-1-2010

Класс	Загрязняющие частицы			Массовая концентрация С, мг/м <sup>3</sup>	Вода		Масло Общая концентрация масла [в фазах аэрозолей, жидкости и паров] С, мг/м <sup>3</sup>
	Предельно допустимое число частиц в 1 м <sup>3</sup> в зависимости от размеров частиц				Точка росы, °С	Концентрация воды в жидкой фазе С, г/м <sup>3</sup>	
	0,1 мкм < d ≤ 0,5 мкм	0,5 мкм < d ≤ 1,0 мкм	1,0 мкм < d ≤ 5,0				
0	В соответствии с требованиями пользователя или поставщика оборудования, но более жесткие, чем для класса 1						
1	20 000	400	10	-	≤ -70	-	С ≤ 0,01
2	400 000	6 000	100	-	≤ -40	-	С ≤ 0,1
3	-	90 000	1 000	-	≤ -20	-	С ≤ 1
4	-	-	10 000	-	≤ +3	-	С ≤ 5
5	-	-	100 000	-	≤ +7	-	-
6	-	-	-	С ≤ 5	≤ +10	-	-
7	-	-	-	5 < С ≤ 10	-	С ≤ 0,5	-
8	-	-	-	-	-	0,5 < С ≤ 5	-
9	-	-	-	-	-	5 < С ≤ 10	-
X	-	-	-	С > 10	-	С > 10	> 5

### ГОСТ 17433-80\*

Класс загрязненности	Размер твердой частицы, мкм, не более	Содержание посторонних примесей, мг/м <sup>3</sup> , не более		
		Твердые частицы	Вода [в жидком состоянии]	Масла [в жидком состоянии]
0	0,5	0,001	Не допускаются	
1	5	1	Не допускаются	
2			6 000	100
3	10	2	Не допускаются	
4			800	16
5	25	2	Не допускаются	
6			800	16
7	40	4	Не допускаются	
8			800	16
9	80	4	Не допускаются	
10			800	16
11	Не регламентируется	12,5	Не допускаются	
12			3200	25
13		Не допускаются		
14		25	10000	100

\*Примечания для ГОСТ 17433-80:

1. Содержание посторонних примесей указано для воздуха, приведенного к условиям: температура 293,15 К (20°C) и давление 1013,25 гПа (760 мм рт.ст.).

2. Размер твердой частицы принимается по наибольшему измеренному значению.

3. Температура точки росы сжатого воздуха должна быть: для классов 0 и 1 - ниже минимальной рабочей температуры не менее чем на 10К (10°C), но не выше 263К (минус 10°C); для классов 3, 5, 7, 9, 11 и 13 - ниже минимальной рабочей температуры не менее чем на 10К (10°C); для классов 2, 4, 6, 8, 10, 12 и 14 температура точки росы не регламентируется.

# ПРИМЕНЕНИЕ ОБОРУДОВАНИЯ ДЛЯ ПОДГОТОВКИ СЖАТОГО ВОЗДУХА





Профессионализм



Качество



Оптимальная  
цена



Ассортимент



Сервис



Запчасти



# Рутектор

**ООО «Рутектор»**

109456, Москва, 1-ый Вешняковский пр-д, д. 1, с. 11

8 800 100-00-69 (бесплатные звонки по РФ)

(495) 660-00-69

info@rutector.ru [www.rutector.ru](http://www.rutector.ru)